

Dystrybutory do lodu i/lub wody



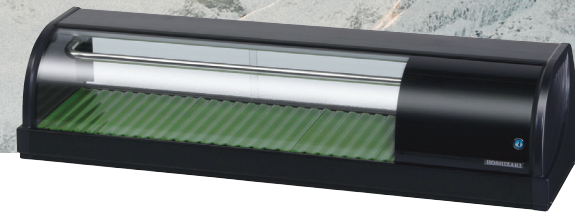
Kostki lodu

kruszony-nugget

Witryna do sushi



- Witryna ma odpływ kondensatu o średnicy 2,54 cm.
- Witryna ze szkła lub stali nierdzewnej.
- 16 modeli dostępnych od 1,2 m do 2,1 m.
- Przepływ powietrza przez skraplacz odbywa się z boku i z tyłu.



- Wkłady z wgłębieniami dopasowanymi do sushi
- Duża powierzchnia parownika poprawia wydajność chłodzenia
- Przechylona tafla szkła pozwala na ekspozycję do 170 cm
- głębokość aż 27 cm



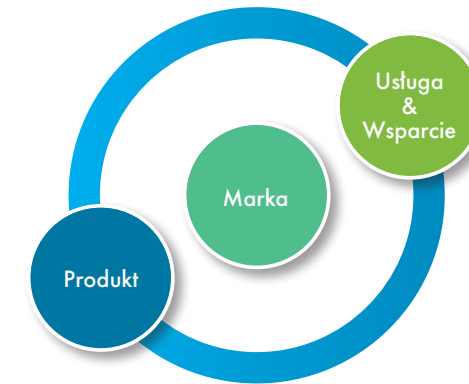
Lód na każdą okazję

Branża hotelarska						Rodzaje lodu	
Nocny klub	Fast Food	Restauracje	Hotel	Bar koktajlowy	Bar/Café		
	x	x	x	x	x	Kostka XS (-21)	IM
x	x	x	x	x	x	Kostka M (-23)	
x	x	x	x	x	x	Kostka standardowa L	
x	x	x	x	x	x	Kostka XL (-32)	
x		x	x	x	x	Kostka XXL (-LM)	KM
x				x	x	Blok XXXL (-LM)	
x		x			x	Cylinder	FM
x	x	x	x	x	x	Półksiężyc	
		x	x			Płatkek	DSM
x	x	x	x	x	x	Kruszony-nugget	
			x			Shuttle	DCM
	x	x	x	x	x	Kruszony-Cubelet	
x			x	x	x	Kulka	specjalne kostkarki IM
x			x	x	x	Serce	
x			x	x	x	Gwiazdka	
x			x	x	x	Blok XXXL (-LM103)	



Na mocnym fundamencie

Nasza filozofia

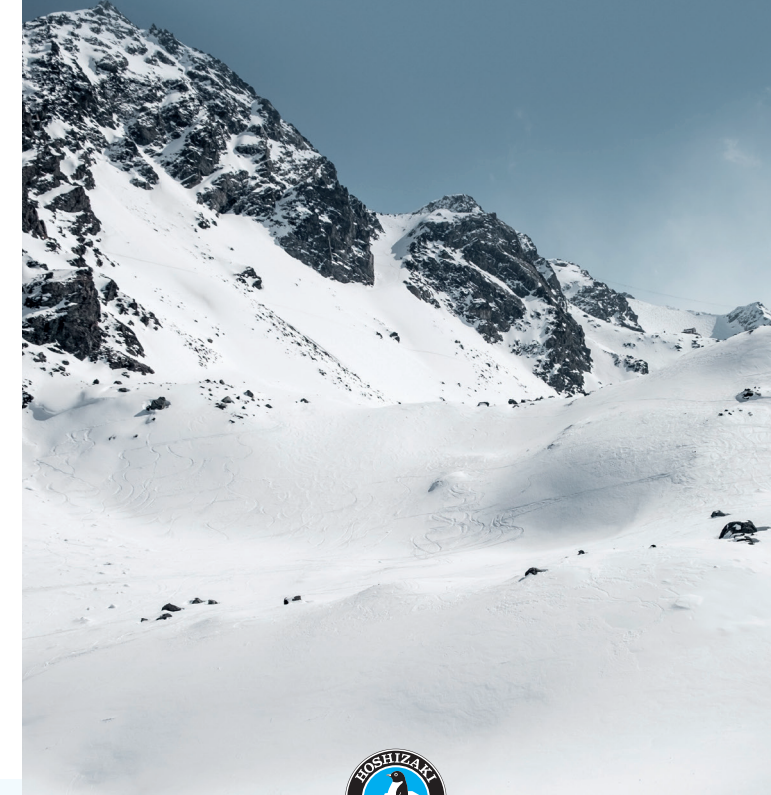


W Hoshizaki, wyznaczyliśmy sobie cel stale rozwijać naszą firmę i jej produkty, dbać o społeczeństwo i środowisko oraz odpowiadać na potrzeby naszych klientów.

Chcemy sprostać zmieniającym się potrzebom i wymaganiom globalnego rynku HoReCa. Aby osiągnąć nasze cele, opracowujemy nowe innowacyjne produkty przy użyciu wysokiej jakości technologii.

Oferujemy zaawansowane rozwiązania dla wydajnej pracy w przemyśle spożywczym. Dzięki ponad 70-letniemu doświadczeniu na rynku gastronomicznym, Hoshizaki jest jednym z wiodących producentów na świecie. Hoshizaki zyskało reputację na światowym rynku dzięki zrównoważonym innowacjom, trwałości i niezawodności. Wszystkie urządzenia są opracowywane przez wyspecjalizowany japoński zespół badawczy. Gwarantujemy, że Hoshizaki będzie nadal tworzyć innowacyjne i zrównoważone produkty, które dodatkowo umocnią pozycję firmy jako wizjonerskiego producenta.

**CZYSTY.
PRZEJRZYSTY.**

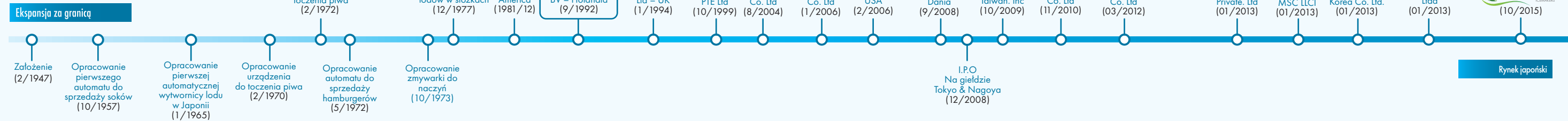


HOSHIZAKI

LEADING NATURALLY

www.hoshizaki.de

Historia Hoshizaki Group



Kostkarki do lodu Serii IM

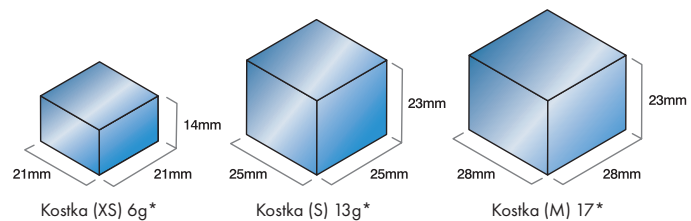


Wyjątkowe kostkarki naszej serii IM zostały zaprojektowane tak, aby uzyskać najwyższe standardy higieny. W każdym cyklu wytwarzania lodu używana jest zawsze świeża woda, aby produkować lód najwyższej jakości. W wielu serwowanych napojach i koktajlach ok. 70% składu to lód, dlatego tak ważna jest jakość lodu jego neutralny smak i zapach.

Kostkarki do lodu Serii IM tworzą lód w zamkniętym obiegu wody, który jest dodatkowo wyposażony z systemem automatycznego płukania.



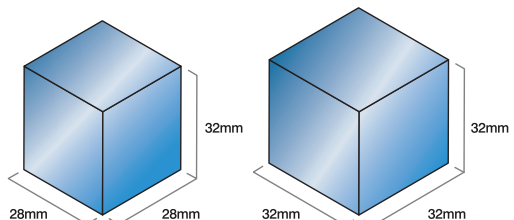
Rozmiary i kształty lodu



Kostka (XS) 6g*

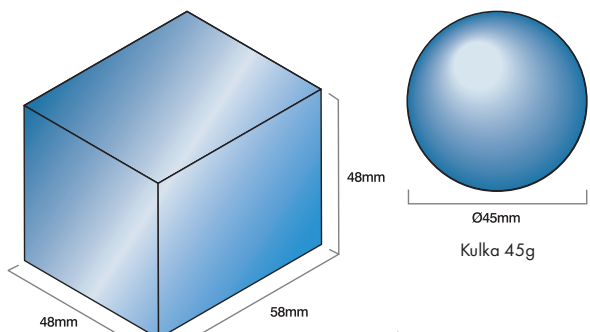
Kostka (S) 13g*

Kostka (M) 17g*



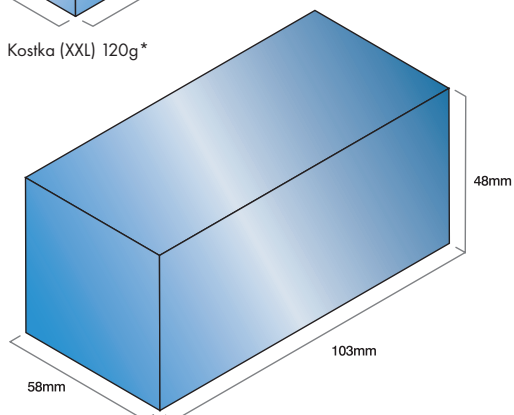
Kostka standardowa (L) 23g*

Kostka (XL) 31g*



Kostka (XXL) 120g*

Kulka 45g



Blok (XXXL) 240g

Łuskarki do lodu Serii FM



Nasze łuskarki do lodu mogą tworzyć lód w formie płatków (flake) lub lód kruszony-nugget. Szczególnie wydajne, trwałe i zrównoważone łuskarki do produkcji lodu są bardzo popularne w różnych branżach, np. w przygotowywaniu i ekspozycji żywności, a także w hotelach, barach koktajlowych, restauracjach i firmach cateringowych.

System produkcji jest tak opracowany by do maksimum ograniczyć straty. Cała woda jest wykorzystana do produkcji lodu, dzięki czemu nie ma strat 1l wody daje 1kg lodu a zastosowany naturalny czynnik chłodniczy R290, jest przyjazny dla środowiska i energooszczędny.

Udowodniono, że płatki lodu z Hoshizaki nie mają zanieczyszczeń i spełniają nawet najtrudniejsze wymagania higieniczne, dlatego są używane do transportu narzędzi dawcy oraz do innych celów medycznych.



Popularne zastosowanie do lodu płatkowego:

- 1 Piekarnia, sklepy typu rzeźnik, przetwórstwo spożywcze.
- 1 Sauna, SPA odnowa biologiczna.
- 1 Medycyna (transport narzędzi).
- 1 transport ryb i owoców morza

Główna cecha płatków Hoshizaki jest zapobieganie oparzeniom zamrożonym w ekspozycji produktów lub świeżych ryb.

Zastosowanie lodu kruszonego-nugget:

- 1 Ekspozycja zapakowanych produktów, takie jak Napoje butelkowe i żywność.
- 1 Ekspozycja ryb, mięsa, owoców morza i świeżych produktów.
- 1 Bary koktajlowe



Płatki



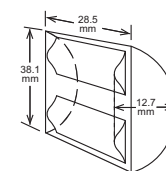
kruszony-nugget

Kostkarki do lodu serii KM EDGE



Półksiężyc

Kostkarki Serii KM EDGE produkują lód w kształcie półksiężyca który nie ma ostrych krawędzi, idealnie wypełnia szklankę czy cooler. Krystaliczna przejrzystość lodu który jest niemal niewidoczny w napojach powstaje dzięki technologii Waterfall. W procesie produkcji woda nie jest włączana pod ciśnieniem z powietrzem, a sływa po parowniku w obiegu zamkniętym. Należy dodać, że nasze kostkarki serii KM Edge jako jedyne posiadają podwójny parownik, dzięki czemu przy tym samym zużyciu prądu produkują dwa razy więcej lodu, co sprawia że są najbardziej oszczędnymi maszynami na rynku. Lód idelanie nadaje się od ekspozycji napojów w ladach chłodniczych, do coolerów, (nie trzeba dolewać wody) do restauracji typu fast food i miejsc gdzie popularne są porcje XXL (dzięki unikalnemu kształtowi między kostkami nie tworzą się mostki i nawet 80% objętości szklanki może zajmować lód)



Rynki, które obsługujemy



Catering



Branża hotelarska



Przemysł morski



Szkolnictwo



Laboratorium



Lecznictwo



Sport



Przygotowanie żywności



HOSHIZAKI



Hoshizaki Niemcy

Oddział Hoshizaki Europe B.V.
Kampstr. 16
31180 Giesen-Hasede
Niemcy

T: +49 (0)5121 697370
F: +49 (0)5121 6973719

vertrieb@hoshizaki.de
www.hoshizaki.de

Hoshizaki Europe B.V. Headquarters

Burgemeester Stramanweg 101,
1101 AA Amsterdam
Holandia

T: +31 (0)20 6918499
F: +31 (0)20 6918768

www.hoshizaki-europe.com

Hoshizaki Europe B.V. niniejszym wyraźnie oświadcza, że wszystkie informacje zawarte w publikacji są aktualne. W związku z tym niniejszym wyraźnie dystansujemy się od wszelkich niepoprawnych lub niekompletnych treści niniejszej publikacji i dlatego nie ponosimy za to odpowiedzialności. Zastrzegamy sobie prawo do wprowadzania zmian bez uprzedniego powiadomienia.

